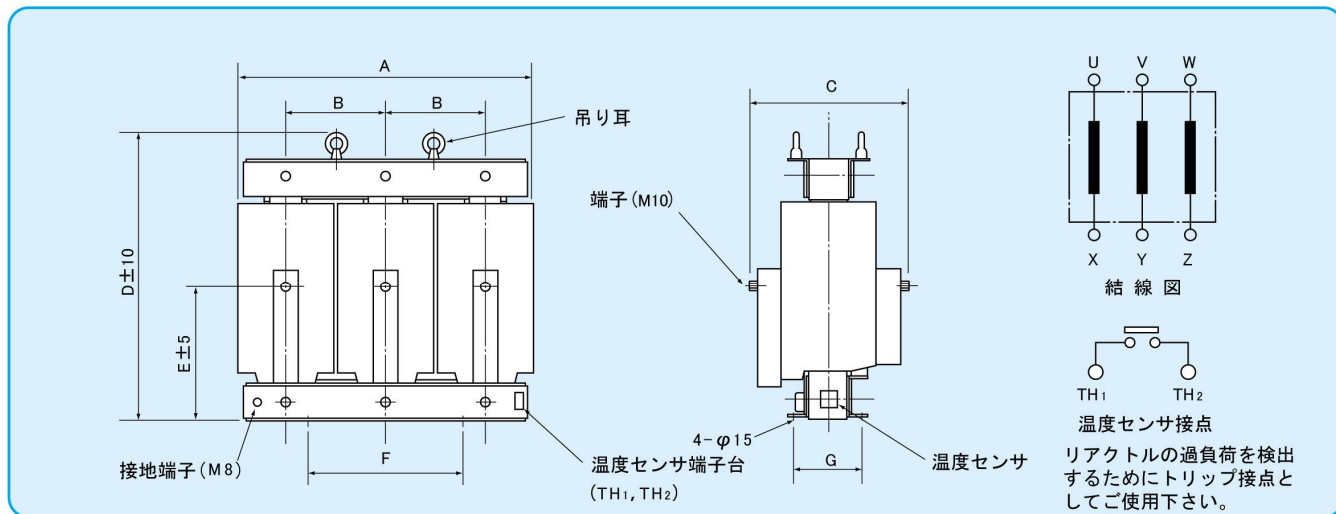


# 直列リアクトル

モールド式 AHMD-EF形 屋内用 L=6% L=13%

## ■外形図



## ■定格・寸歩表

リアクタンス 6% (回避電圧6.6kV用): 許容電流種別 I

(注) 3.3kV回路用も上表と同一寸法・重量です。

コンデンサ定格容量 (kvar)	定格周波数 (Hz)	定格電流 (A)	定格容量 (kvar)	リアクタンス L6% (Ω)	A	B	C	D	E	F	G	概略質量 (kg)
31.9	50	2.62	1.91	92.7	400	135	235	290	145	135	88	40
	60											
53.2	50	4.37	3.19	55.6	430	145	245	350	155	145	96	55
	60											
79.8	50	6.56	4.79	37.1	475	160	260	365	165	160	101	70
	60											
106	50	8.75	6.38	27.8	505	170	270	415	175	170	112	90
	60											
160	50	13.1	9.57	18.5	535	180	280	420	195	180	121	110
	60											
213	50	17.5	12.8	13.9	565	190	290	460	215	190	126	140
	60											
266	50	21.9	16.0	11.1	580	195	295	520	225	195	131	170
	60											
319	50	26.2	19.1	9.27	595	200	310	570	265	200	136	200
	60											
426	50	35.0	25.5	6.95	670	225	335	580	265	225	151	250
	60											

リアクタンス 6% (回避電圧6.6kV用): 許容電流種別 II

(注) 3.3kV回路用も上表と同一寸法・重量です。

コンデンサ定格容量 (kvar)	定格周波数 (Hz)	定格電流 (A)	定格容量 (kvar)	リアクタンス L6% (Ω)	A	B	C	D	E	F	G	概略質量 (kg)
31.9	50	2.62	1.91	92.7	430	145	245	290	155	145	96	45
	60											
53.2	50	4.37	3.19	55.6	475	160	260	325	165	160	101	60
	60											
79.8	50	6.56	4.79	37.1	505	170	270	355	175	170	112	80
	60											
106	50	8.75	6.38	27.8	535	180	280	410	195	180	121	110
	60											
160	50	13.1	9.57	18.5	565	190	290	430	215	190	126	130
	60											
213	50	17.5	12.8	13.9	580	195	295	500	225	195	131	160
	60											
266	50	21.9	16.0	11.1	595	200	310	525	265	200	136	180
	60											
319	50	26.2	19.1	9.27	670	225	335	530	265	225	151	230
	60											
426	50	35.0	25.5	6.95	715	240	335	615	315	240	171	310
	60											
532	50	43.7	31.9	5.56	770	260	375	715	320	260	160	380
	60											

リアクタンス 13% (回避電圧6.6kV用): 許容電流種別 I

コンデンサ定格容量 (kvar)	定格周波数 (Hz)	定格電流 (A)	定格容量 (kvar)	リアクタンス L6% (Ω)	A	B	C	D	E	F	G	概略質量 (kg)
34.5	50	2.62	4.48	217	475	160	260	330	165	160	101	60
	60											
57.5	50	4.37	7.47	130	505	170	270	405	175	170	112	85
	60											
86.2	50	6.56	11.2	86.8	535	180	280	425	195	180	121	110
	60											
115	50	8.75	14.9	65.1	565	190	290	445	215	190	126	130
	60											
172	50	13.1	22.4	43.4	580	195	295	545	225	195	131	170
	60											
230	50	17.5	29.9	32.5	670	225	335	555	265	225	151	250
	60											
287	50	21.9	37.4	26.0	715	240	355	635	315	240	154	290
	60											
345	50	26.2	44.8	21.7	770	260	375	730	320	260	160	420
	60											
460	50	35.0	59.8	16.3	770	260	375	730	320	260	160	420
	60											
575	50	43.7	74.7	13.0	770	260	375	765	320	260	160	480
	60											